

Министерство науки и высшего образования
Российской Федерации
Федеральное государственное бюджетное
образовательное учреждение
высшего образования
**«БАЙКАЛЬСКИЙ ГОСУДАРСТВЕННЫЙ
УНИВЕРСИТЕТ»**
(ФГБОУ ВО «БГУ»)

УТВЕРЖДЕНА
**протоколом заседания приемной
комиссии от 03 апреля 2023 года**

Программа вступительного испытания

- **по биологии** для поступающих на базе среднего общего образования;
- **по ботанике и основам биологии** для поступающих на базе среднего профессионального образования на УГСН 35.00.00.

Программа подготовлена на основе федерального государственного образовательного стандарта среднего общего образования, среднего профессионального образования по УГСН 35.00.00

Иркутск, 2023

Программа вступительного испытания для поступающих на базе среднего общего образования

БИОЛОГИЯ КАК НАУКА. МЕТОДЫ НАУЧНОГО ПОЗНАНИЯ

Объект изучения биологии – живая природа. Отличительные признаки живой природы: уровневая организация и эволюция. Основные уровни организации живой природы. Роль биологических теорий, идей, гипотез в формировании современной естественнонаучной картины мира. Методы познания живой природы.

КЛЕТКА

Развитие знаний о клетке (*Р.Гук, Р.Вирхов, К.Бэр, М.Шлейден и Т.Шванн*)¹. Клеточная теория. Роль клеточной теории в становлении современной естественнонаучной картины мира.

Химический состав клетки. Роль неорганических и органических веществ в клетке и организме человека.

Строение клетки. Основные части и органоиды клетки, их функции; доядерные и ядерные клетки. Вирусы – неклеточные формы. Строение и функции хромосом. ДНК – носитель наследственной информации. Значение постоянства числа и формы хромосом в клетках. Ген. Генетический код.

ОРГАНИЗМ

Организм – единое целое. *Многообразие организмов.*

Обмен веществ и превращения энергии – свойства живых организмов.

Деление клетки – основа роста, развития и размножения организмов. Половое и бесполое размножение.

Оплодотворение, его значение. *Искусственное оплодотворение у растений и животных.*

Индивидуальное развитие организма (онтогенез). Причины нарушений развития организмов. Индивидуальное развитие человека. Репродуктивное здоровье. Последствия влияния алкоголя, никотина, наркотических веществ на развитие зародыша человека.

Наследственность и изменчивость – свойства организмов. Генетика – наука о закономерностях наследственности и изменчивости. Г.Мендель – основоположник генетики. Генетическая терминология и символика. Закономерности наследования, установленные Г.Менделем. *Хромосомная теория наследственности.* Современные представления о гене и геноме.

Наследственная и ненаследственная изменчивость. Влияние мутагенов на организм человека. Значение генетики для медицины и селекции. Наследственные болезни человека, их причины и профилактика. Селекция. *Учение Н.И.Вавилова о центрах многообразия и происхождения культурных растений.* Основные методы селекции: гибридизация, искусственный отбор.

Биотехнология, ее достижения. Этические аспекты развития некоторых исследований в биотехнологии (клонирование человека).

ВИД

История эволюционных идей. *Значение работ К.Линнея, учения Ж.Б.Ламарка, эволюционной теории Ч.Дарвина.* Роль эволюционной теории в формировании современной естественнонаучной картины мира. Вид, его критерии. Популяция – структурная единица вида, единица эволюции. Движущие силы эволюции, их влияние на генофонд популяции. *Синтетическая теория эволюции.* Результаты эволюции. Сохранение многообразия видов как основа устойчивого развития биосферы.

¹ Курсивом в тексте выделен материал, который подлежит изучению, но не включается в Требования к уровню подготовки выпускников.

Гипотезы происхождения жизни. Отличительные признаки живого. Усложнение живых организмов на Земле в процессе эволюции. Гипотезы происхождения человека. Эволюция человека.

ЭКОСИСТЕМЫ

Экологические факторы, их значение в жизни организмов. Видовая и пространственная структура экосистем. Пищевые связи, круговорот веществ и превращения энергии в экосистемах. Причины устойчивости и смены экосистем.

Биосфера – глобальная экосистема. Учение В.И.Вернадского о биосфере. Роль живых организмов в биосфере. *Эволюция биосферы*. Глобальные экологические проблемы и пути их решения. Последствия деятельности человека в окружающей среде. Правила поведения в природной среде.

Шкала оценивания

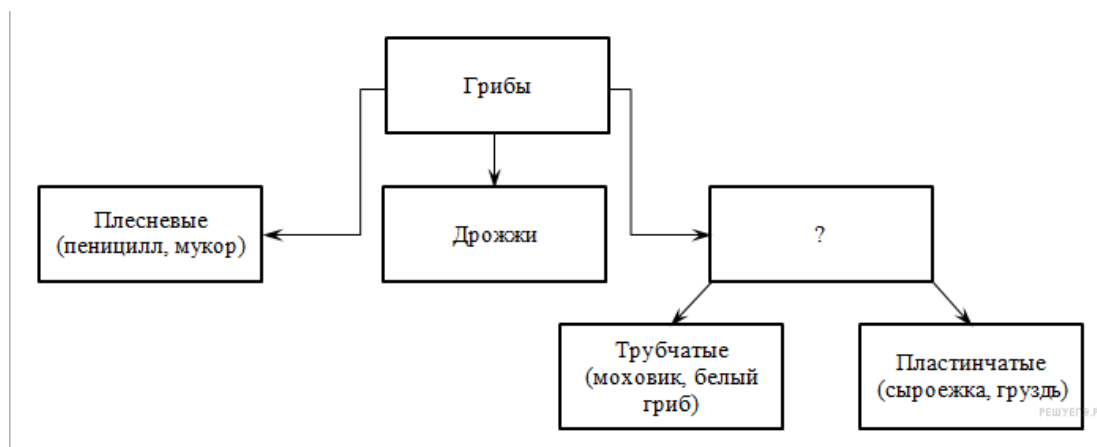
Экзаменационная работа состоит из двух частей, включающих в себя 28 заданий. Задания с 1 по 24 оцениваются в 3 балла, задания с 25 по 27 оцениваются в 6 баллов, задание 28 оценивается в 10 баллов. Часть 1 содержит 24 задания с кратким ответом. Часть 2 содержит 4 задания с развёрнутым ответом. Ответами к заданиям части 1 являются последовательность цифр, число или слово (словосочетание). Всего за тест можно набрать 100 баллов.

На выполнение экзаменационной работы по биологии отводится 3,5 часа (210 минут).

Демонстрационный вариант Тест по биологии*

Задание 1

Рассмотрите схему. Запишите в ответе пропущенный термин обозначенный на схеме знаком вопроса.



2. Задание 2

Рассмотрите таблицу «Пути эволюции» и заполните пустую ячейку, вписав соответствующий термин.

Пути эволюции	Примеры признаков у организмов
Ароморфоз	Появление головного мозга у рыб
	Отсутствие конечностей у змей

3. Задание 3

В ядрах клеток слизистой оболочки кишечника позвоночного животного 20 хромосом. Какое число хромосом будет иметь ядро зиготы этого животного? В ответ запишите только соответствующее число.

Задание 4

Выберите два верных ответа из пяти. Какие методы используют для изучения строения и функций клетки?

- 1) генная инженерия
- 2) микроскопирование
- 3) цитогенетический анализ
- 4) гибридизация
- 5) центрифугирование

Задание 5

Установите соответствие между процессами обмена веществ в организме и его видами: к каждой позиции, данной в первом столбце, подберите соответствующую позицию из второго столбца.

ПРОЦЕССЫ

- А) синтез глюкозы в хлоропластах листьев растений
- Б) биосинтез белков
- В) распад аминокислот в клетках
- Г) окисление жиров
- Д) образование пировиноградной кислоты в процессе гликолиза
- Е) образование НАДФ · Н

ВИДЫ ОБМЕНА ВЕЩЕСТВ

- 1) пластический
- 2) энергетический

Запишите в таблицу выбранные цифры под соответствующими буквами

А	Б	В	Г	Д	Е

Задание 6

Сколько типов гамет образуется у особи с генотипом aabb?

Задание 7

Все приведённые ниже термины, кроме двух, используются для описания кариотипа человека. Определите два термина, «выпадающих» из общего списка, и запишите в таблицу цифры, под которыми они указаны.

- 1) В норме кариотип человека включает 46 хромосом.
- 2) Женщины гомогаметны.
- 3) В половых клетках 23 пары хромосом.
- 4) Диплоидное число хромосом меняется в поколениях.
- 5) Половые хромосомы обозначаются буквами X и Y.

Задание 8

Мутации ведут к изменению

- 1) первичной структуры белка
- 2) этапов оплодотворения
- 3) генофонда популяции
- 4) нормы реакции признака
- 5) последовательности фаз митоза
- 6) полового состава популяции

Задание 9

Выберите три верных ответа из шести. Гриб в составе лишайника

- 1) создает органические вещества из неорганических
- 2) поглощает воду и минеральные соли
- 3) расщепляет минеральные вещества
- 4) защищает водоросль от воздействия неблагоприятных факторов
- 5) осуществляет связь лишайника с окружающей средой
- 6) использует синтезируемые водорослью органические вещества

Задание 10

Установите соответствие между группами животных и характерными для них признаками.

ПРИЗНАКИ	КЛАСС
А) наличие жаберных крышек	1) Хрящевые рыбы
Б) жаберные крышки отсутствуют	2) Костные рыбы
В) зубы представляют собой видоизменение чешуи	
Г) зубы и чешуя имеют разное строение	
Д) характерно внутреннее оплодотворение, распространены разные типы живорождения	
Е) оплодотворение обычно внешнее.	

Запишите в ответ цифры, расположив их в порядке, соответствующем буквам:

А	Б	В	Г	Д	Е

Задание 11

Установите правильную последовательность стадий развития семени цветкового растения.

- 1) прорастание пыльцевой трубки
- 2) опыление
- 3) проникновение пыльцевой трубки в семяпочку и оплодотворение
- 4) развитие зародыша
- 5) образование зиготы

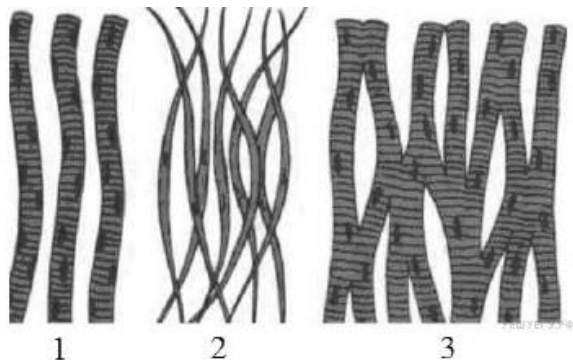
Задание 12

Выберите три последствия раздражения симпатического отдела центральной нервной системы

- 1) учащение и усиление сокращений сердца
- 2) замедление и ослабление сокращений сердца
- 3) замедление процессов образования желудочного сока
- 4) усиление интенсивности деятельности желёз желудка
- 5) ослабление волнообразных сокращений стенок кишечника
- 6) усиление волнообразных сокращений стенок кишечника

Задание 13

Установите соответствие между признаками разных видов мышечной ткани и её видами, обозначенными цифрами: к каждой позиции, данной в первом столбце, подберите соответствующую позицию из второго столбца.



ХАРАКТЕРИСТИКА ТКАНИ

- А) существуют межклеточные контакты
- Б) входит в состав внутренних органов и стенок сосудов
- В) управляется волей человека
- Г) источник возбуждения находится в клетках ткани
- Д) образует язык, глазодвигательные мышцы
- Е) сокращается медленно

Запишите в таблицу выбранные цифры под соответствующими буквами.

А	Б	В	Г	Д	Е

ВИДЫ МЫШЕЧНОЙ ТКАНИ

- 1) поперечнополосатая
- 2) гладкая
- 3) миокард

Задание 14

Установите последовательность этапов процесса пищеварения в организме человека. Запишите в таблицу соответствующую последовательность цифр.

1. поступление аминокислот в кровь, глицерина и жирных кислот в лимфу
2. измельчение пищи и расщепление крахмала до простых углеводов
3. удаление непереваренных остатков пищи из организма
4. расщепление белков до пептидов и аминокислот
5. расщепление клетчатки до глюкозы

Задание 15

Прочитайте текст. Выберите три предложения, в которых даны описания экологического критерия буроголовой синицы-гаечки. Запишите в таблицу цифры, под которыми они указаны.



- (1) Небольшая подвижная синица, распространена в Европе и Азии.
- (2) Чаше встречается в хвойных лесах северных широт.
- (3) Питается беспозвоночными личинками, семенами растений.
- (4) Гнездится в апреле–мае, птенцы появляются в июле.
- (5) В кладке 5–9 яиц с красноватыми крапинками.
- (6) В местах обитания человека встречается редко, отдавая предпочтение сплошной тайге или заросшим берегам рек.

Задание 16

Установите соответствие между примером и способом видообразования, который этот пример иллюстрирует.

ПРИМЕР

СПОСОБ ВИДООБРАЗОВАНИЯ

- А) обитание двух популяций обыкновенного окуня в прибрежной зоне и на большой глубине озера
- Б) обитание разных популяций чёрного дрозда в глухих лесах и вблизи жилья человека
- В) распад ареала ландыша майского на изолированные участки в связи с оледенением
- Г) образование разных видов синиц на основе пищевой специализации
- Д) формирование лиственницы даурской в результате расширения ареала лиственницы сибирской на восток

- 1) географическое
- 2) экологическое

Запишите в ответ цифры, расположив их в порядке, соответствующем буквам:

А	Б	В	Г	Д

Задание 17

Выберите примеры действия движущей формы естественного отбора.

- 1) Бабочки с тёмной окраской вытесняют бабочек со светлой окраской.
- 2) В озере появляются мутантные формы рыб, которые сразу съедаются хищниками.
- 3) Отбор направлен на сохранение птиц со средней плодовитостью.
- 4) У лошадей постепенно пятипалая конечность заменяется однопалой.
- 5) Детёныши животных, родившиеся преждевременно, погибают от недостатка еды.
- 6) Среди колонии бактерий появляются клетки, устойчивые к антибиотикам.

Задание 18

Установите соответствие между животными и группой, к которой оно относится по способу питания

ЖИВОТНОЕ

ГРУППА

- А) волк
- Б) пресноводная гидра
- В) полевая мышь
- Г) божья коровка
- Д) заяц-беляк
- Е) колорадский жук

- 1) растительноядные
- 2) плотоядные

Задание 19

Установите последовательность стадий в жизненном цикле зелёного мха, начиная с прорастания споры. Запишите в таблицу соответствующую последовательность **цифр**.

- 1) развитие листостебельного растения
- 2) созревание спор в спорангии
- 3) прорастание споры и образование протонемы
- 4) образование гамет и оплодотворение
- 5) формирование молодого спорофита из зиготы

Задание 20

Проанализируйте таблицу «Виды естественного отбора». Заполните пустые ячейки таблицы, используя термины, приведённые в списке. Для каждой ячейки, обозначенной буквой, выберите соответствующий термин из предложенного списка.

Виды естественного отбора

Вид отбора	На каких особей давление	Пример
движущий	с минимальным проявлением признака	(В) _____
(А) _____	с минимальным и максимальным проявлением признака	сохранение толщины панциря черепах в ряду поколений
разрывающий	(Б) _____	формирование двух популяций птиц с маленькими и большими крыльями на островах

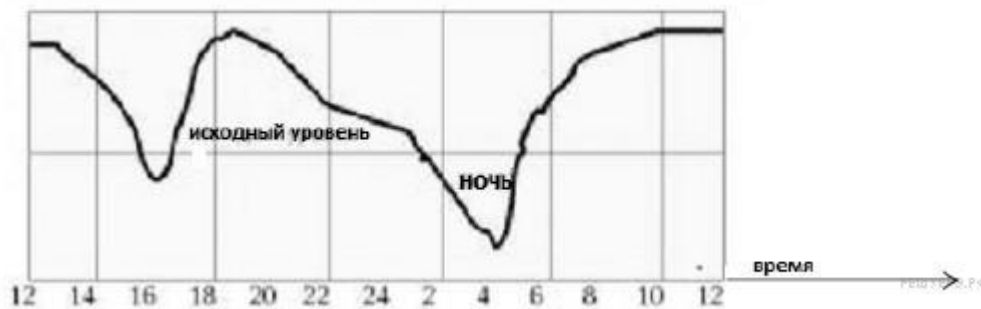
Список терминов

- 1) со средним проявлением признака
- 2) с максимальным проявлением признака
- 3) стабилизирующий
- 4) дизруптивный
- 5) методический
- 6) увеличение средней длины шеи жирафа в ряду поколений
- 7) формирование популяции погремка с ранним и поздним цветением
- 8) увеличение длины бычьего цепня во время жизни

Запишите выбранные цифры в соответствии с буквами.

Задание 21

На графике показано изменение работоспособности человека в течение суток (по Леману).



Проанализируйте график и выберите два утверждения, которые можно сформулировать на основании вашего анализа.

- 1) Работоспособность изменяется в течение суток равномерно.
- 2) Наиболее высока работоспособность в период с 10 часов утра до 13 часов дня.
- 3) С 22 до 4 часов утра испытуемый человек спит.
- 4) С 13 до 16 часов работоспособность понижается.
- 5) Исходный уровень работоспособности измерялся в 3 часа ночи.

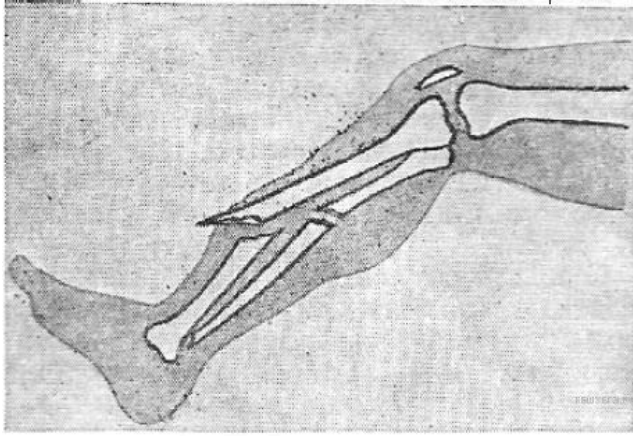
Запишите в ответе номера выбранных утверждений.

Задание 22

Какова роль условных рефлексов в жизни животных?

Задание 23

Какой вид травмы показан на рисунке? Какие кости повреждены? Какие меры первой помощи следует принять в первую очередь?



Задание 24

Найдите ошибки в приведённом тексте. Укажите номера предложений, в которых сделаны ошибки, исправьте их.

1. Популяция представляет собой совокупность свободно скрещивающихся видов, длительное время населяющих общую территорию.
2. Основными характеристиками популяции являются численность, плотность, возрастная, половая, пространственная структура.
3. Популяция является структурной единицей биосферы.
4. Популяция — это элементарная единица эволюции.
5. Личинки разных насекомых, живущие в пресном водоёме, представляют собой популяцию.

Задание 25

Чем отличается скелет головы человека от скелета головы человекообразных обезьян? Укажите не менее четырех отличий.

Задание 26

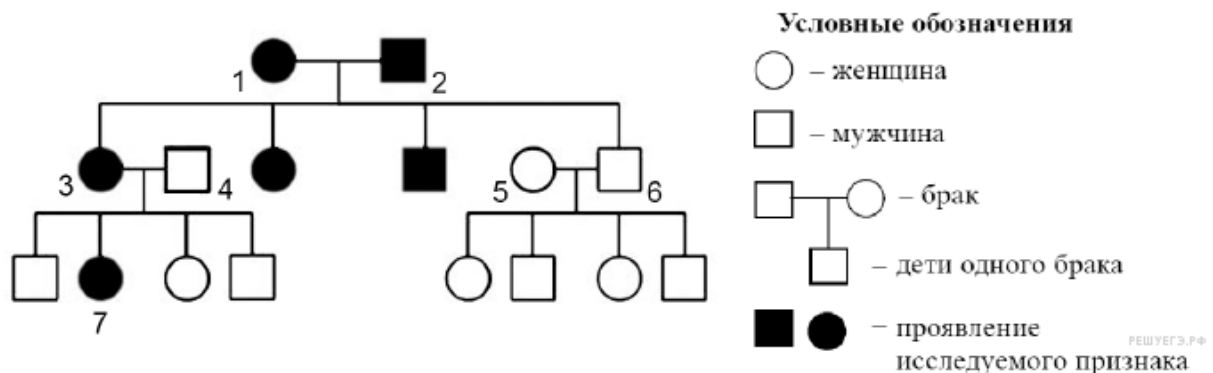
К каким отрицательным последствиям приводит применение в сельском хозяйстве гербицидов – химических веществ для борьбы с сорняками? Укажите не менее трёх последствий.

Задание 27

Как изменяется число хромосом и ДНК в клетке мужчины в процессе сперматогенеза на стадиях: интерфаза I, телофаза I, анафаза II, телофаза II.

Задание 28

По изображённой на рисунке родословной определите и обоснуйте генотипы родителей, потомков, обозначенных на схеме цифрами 1–7. Установите вероятность рождения ребёнка с исследуемым признаком у женщины под № 7, если в семье её супруга этот признак никогда не наблюдался.



Программа вступительного испытания для поступающих на базе среднего профессионального образования

УЧЕНИЕ О КЛЕТКЕ

Объект изучения биологии – живая природа. Признаки живых организмов и их многообразие. Уровневая организация живой природы и эволюция. Методы познания живой природы. Общие закономерности биологии. Роль биологии в формировании современной естественнонаучной картины мира и практической деятельности людей. Клетка – элементарная живая система и основная структурно-функциональная единица всех живых организмов. Химическая организация клетки. Органические и неорганические вещества клетки и живых организмов. Белки, углеводы, липиды, нуклеиновые кислоты и их роль в клетке. Строение и функции клетки. Прокариотические и эукариотические клетки. Вирусы как неклеточная форма жизни и их значение. Борьба с вирусными заболеваниями (СПИД и др.) Цитоплазма и клеточная мембрана. Органоиды клетки. Обмен веществ и превращение энергии в клетке. Пластический и энергетический обмен. Строение и функции хромосом. ДНК – носитель наследственной информации. Репликация ДНК. Ген. Генетический код. Жизненный цикл клетки. Клетки и их разнообразие в многоклеточном организме. Клеточная теория строения организмов. Митоз. Цитокинез. Сравнение строения клеток растений и животных.

ОРГАНИЗМ. РАЗМНОЖЕНИЕ И ИНДИВИДУАЛЬНОЕ РАЗВИТИЕ ОРГАНИЗМОВ

Организм – единое целое. Многообразие организмов. Размножение – важнейшее свойство живых организмов. Половое и бесполое размножение. Мейоз. Образование половых клеток и оплодотворение. Индивидуальное развитие организма. Эмбриональный этап онтогенеза. Основные стадии эмбрионального развития. Сходство зародышей представителей разных групп позвоночных как свидетельство их эволюционного родства. Причины нарушений в развитии организмов. Индивидуальное развитие человека. Репродуктивное здоровье. Последствия влияния алкоголя, никотина, наркотических веществ, загрязнения среды на развитие человека. Выявление и описание признаков сходства зародышей человека и других позвоночных как доказательство их эволюционного родства.

ОСНОВЫ ГЕНЕТИКИ И СЕЛЕКЦИИ

Основы учения о наследственности и изменчивости. Генетика – наука о закономерностях наследственности и изменчивости организмов. Г. Мендель – основоположник генетики. Генетическая терминология и символика. Законы генетики, установленные Г. Менделем. Моногибридное и дигибридное скрещивание. Хромосомная теория наследственности. Генетика пола. Значение генетики для селекции и медицины. Наследственные болезни человека, их причины и профилактика. Закономерности изменчивости. Наследственная, или генотипическая, изменчивость. Модификационная, или ненаследственная, изменчивость. Генетика человека. Генетика и медицина. Материальные основы наследственности и изменчивости. Генетика и эволюционная теория. Генетика популяций. Основы селекции растений, животных и микроорганизмов. Генетика – теоретическая основа селекции. Одомашнивание животных и выращивание культурных растений – начальные этапы селекции. Учение Н. И. Вавилова о центрах многообразия и происхождения культурных растений. Основные методы селекции: гибридизация и искусственный отбор. Основные достижения современной селекции культурных растений, домашних животных и микроорганизмов. Решение генетических задач. Анализ фенотипической изменчивости. Выявление мутагенов в окружающей среде и косвенная оценка возможного их влияния на организм.

ПРОИСХОЖДЕНИЕ И РАЗВИТИЕ ЖИЗНИ НА ЗЕМЛЕ.

ЭВОЛЮЦИОННОЕ УЧЕНИЕ

Происхождение и начальные этапы развития жизни на Земле. Гипотезы происхождения жизни. Изучение основных закономерностей возникновения, развития и существования жизни на Земле. Усложнение живых организмов в процессе эволюции. Многообразие живого мира на Земле и современная его организация. Значение работ К. Линнея, Ж. Б. Ламарка в развитии эволюционных идей в биологии. Эволюционное учение Ч. Дарвина. Естественный отбор. Роль эволюционного учения в формировании современной естественнонаучной картины мира. Микроэволюция и макроэволюция. Концепция вида, его критерии. Популяция – структурная единица вида и эволюции. Движущие силы эволюции. Микроэволюция. Современные представления о видообразовании (С. С. Четвериков, И. И. Шмальгаузен). Макроэволюция. Доказательства эволюции. Причины вымирания видов. Основные направления эволюционного прогресса. Биологический прогресс и биологический регресс. Приспособление организмов к разным средам обитания (водной, наземно-воздушной, почвенной). Анализ и оценка различных гипотез происхождения жизни.

ПРОИСХОЖДЕНИЕ ЧЕЛОВЕКА

Антропогенез. Эволюция приматов. Современные гипотезы о происхождении человека. Доказательства родства человека с млекопитающими животными. Этапы эволюции человека. Человеческие расы. Родство и единство происхождения человеческих рас. Критика расизма.

ОСНОВЫ ЭКОЛОГИИ

Объект изучения экологии – взаимодействие живых систем. Роль экологии в формировании современной картины мира и в практической деятельности людей. Значение экологии в освоении профессиональной деятельности. Среда обитания и факторы среды. Общие закономерности действия факторов среды на организм. Популяция. Экосистема. Биосфера.

Социальная экология. Предмет изучения социальной экологии. Среда, окружающая человека, ее специфика и состояние. Понятие «загрязнение среды».

Прикладная экология. Экологические проблемы: региональные и глобальные. Причины возникновения глобальных экологических проблем. Возможные способы решения глобальных экологических проблем. Экологические факторы и их влияние на организмы. Межвидовые отношения: конкуренция, симбиоз, хищничество, паразитизм. Антропогенные изменения в естественных природных ландшафтах окружающей среды.

ОХРАНА ПРИРОДЫ

Природоохранная деятельность. Типы организаций, способствующих охране природы. Особо охраняемые природные территории и их законодательный статус. Экологические кризисы и экологические ситуации.

Природные ресурсы и их охрана. Природно-территориальные аспекты экологических проблем. Природные ресурсы и способы их охраны. Охрана лесных ресурсов в России. Возможности управления экологическими системами (на примере лесных биогеоценозов). Ярусность растительного сообщества. Пищевые цепи и сети в биоценозе. Круговорот веществ и превращение энергии в экосистеме. Особо охраняемые природные территории России. Сходство и различие естественных природных систем и агроэкосистемы.

БОТАНИКА

Ботаника - наука о растениях. Растительный мир как составная часть природы, его разнообразие, распространение на Земле. Цветковое растение и его строение.

Семя. Строение семян (на примере двудольного и однодольного растений). Состав семян. Условия прорастания семян. Дыхание семян. Питание и рост проростка. Время посева и глубина заделки семян.

Корень. Развитие корня из зародышевого корешка. Виды корней. Типы корневых систем (стержневая и мочковатая).

Внешнее и внутреннее строение корня в связи с его функциями. Зона корня. Рост корня. Понятие ткани. Поглощение корнями воды и минеральных солей, необходимых растению. Удобрения. Дыхание корня. Значение обработки почвы, внесения удобрений, полива для жизни культурных растений. Корнеплоды (видоизменения корня). Значение корня.

Лист. Внешнее строение листа. Жилкование. Листья простые и сложные. Листорасположение. Особенности внутреннего строения листа в связи с его функциями, кожица и устьица, основная ткань листа, проводящие пучки. Дыхание листьев. Фотосинтез. Испарение воды листьями. Листопад. Значение листьев в жизни растений. Роль зеленых растений в природе и жизни человека.

Стебель. Понятие о побеге. Почки вегетативные и цветочные, их строение и расположение на стебле. Развитие побега из почки. Рост стебля в длину. Ветвление стебля. Формирование кроны. Внутреннее строение древесного стебля в связи с его функциями: кора, камбий, древесина, сердцевина. Рост стебля в толщину. Образование годичных колец. Передвижение минеральных и органических веществ по стеблю. Значение стебля. Видоизмененные побеги: корневища, клубень, луковица, их строение, биологическое и хозяйственное значение.

Вегетативное размножение цветковых растений. Размножение растений посредством побегов, корней, листьев в природе и растениеводстве (видоизмененными побегами, стеблевыми и корневыми черенками, отводками, делением куста, прививкой). Биологическое и хозяйственное значение вегетативного размножения.

Цветок и плод. Строение цветка: цветоножка, цветоложе, околоцветник (чашечка и венчик), тычинки, пестик или пестики. Строение тычинки и пестика. Соцветия и их биологическое значение. Перекрестное опыление насекомыми, ветром. Самоопыление. Оплодотворение. Образование семян и плодов. Значение цветков, плодов и семян в природе и жизни человека.

Растение и окружающая среда. Взаимосвязь органов. Основные жизненные функции растительного организма и его взаимосвязь со средой обитания.

Классификация цветковых растений. Многообразие дикорастущих и культурных цветковых растений и их классификация. Элементарные понятия о систематических (таксономических) категориях - вид, род, семейство, класс. Значение международных названий растений.

Класс двудольных растений. Семейство крестоцветных, розоцветных, бобовых, пасленовых, сложноцветных.

Класс однодольных растений. Семейство злаков, семейство лилейных.

Отличительные признаки растений основных семейств; их биологические особенности и народнохозяйственное значение. Типичные культурные и дикорастущие растения этих семейств. Влияние хозяйственной деятельности на видовое многообразие цветковых растений. Охрана редких видов растений. Красная книга.

Основные группы растений. Водоросли. Строение и жизнедеятельность одноклеточных водорослей (хламидомонада, плеврококк, хлорелла). Размножение водорослей. Нитчатые водоросли. Значение водорослей в природе и хозяйстве.

Мхи. Зеленые мхи. Строение и размножение кукушкина льна. Мох сфагнум, особенности его строения. Образование торфа, его значение.

Хвощ. Плаун. Папоротник. Строение и размножение.

Голосеменные. Строение и размножение голосеменных (на примере сосны и ели). Распространение хвойных, их значение в природе, в народном хозяйстве.

Покрытосеменные (цветковые). Приспособленность покрытосеменных к различным условиям жизни на Земле и господство в современной флоре.

Влияние хозяйственной деятельности человека на видовое многообразие растений. Охрана растений.

Развитие растительного мира на Земле. Основные этапы исторического развития и усложнения растительного мира на Земле. Создание культурных растений человеком. Достижения российских ученых в выведении новых сортов растений.

Бактерии, грибы, лишайники. Бактерии. Строение и жизнедеятельность бактерий. Распространение бактерий в воздухе, почве, воде, живых организмах. Роль бактерий в природе, медицине, сельском хозяйстве и промышленности. Болезнетворные бактерии и борьба с ними.

Грибы. Общая характеристика грибов. Шляпочные грибы, их строение, питание, размножение. Условия жизни грибов в лесу. Съедобные и ядовитые грибы. Плесневые грибы. Дрожжи. Грибы-паразиты, вызывающие болезни растений. Роль грибов в природе и хозяйстве.

Лишайники. Строение лишайника. Симбиоз. Питание. Размножение. Роль лишайника в природе и хозяйстве.

II. Животные

Зоология - наука о животных. Значение животных в природе и жизни человека. Сходство и отличие животных и растений. Классификация животных.

Одноклеточные. Общая характеристика. Обыкновенная амеба. Среда обитания. Движение. Питание. Дыхание. Выделение. Размножение. Инцистирование.

Зеленая эвглена - одноклеточный организм с признаками животного и растения.

Инфузория-туфелька. Особенности строения и процессов жизнедеятельности. Раздражимость.

Многообразие и значение одноклеточных. Малярийный паразит - возбудитель малярии. Ликвидация малярии как массового заболевания.

Тип Кишечнополостные. Общая характеристика типа. Пресноводный полип - гидра. Среда обитания и внешнее строение. Лучевая симметрия. Внутреннее строение (двухслойность, разнообразие клеток). Питание. Дыхание. Нервная система. Рефлекс. Регенерация. Размножение вегетативное и половое. Морские кишечнополостные (полипы и медузы) и их значение.

Тип Плоские черви. Общая характеристика типа. Внешнее строение. Мускулатура. Питание. Дыхание. Выделение. Нервная система. Размножение. Регенерация.

Тип Круглые черви. Общая характеристика типа. Внешнее строение. Полость тела. Питание. Размножение и развитие. Многообразие паразитических червей и борьба с ними.

Тип Кольчатые черви. Общая характеристика типа. Среда обитания. Внешнее строение. Ткани. Кожно-мускульный мешок. Полость тела. Системы органов пищеварения, кровообращения, выделения. Процессы жизнедеятельности. Нервная система. Регенерация. Размножение.

Тип Моллюски. Общая характеристика типа. Среда обитания и внешнее строение. Особенности процессов жизнедеятельности.

Тип Членистоногие. Общая характеристика типа. Класс Ракообразные. Речной рак. Среда обитания. Внешнее строение. Размножение. Внутреннее строение. Пищеварительная, кровеносная и дыхательная системы. Органы выделения. Питание, дыхание, выделение. Особенности процессов жизнедеятельности. Нервная система и органы чувств.

Класс Паукообразные. Паук-крестовик. Среда обитания. Внешнее строение. Ловчая сеть, ее устройство и значение. Питание, дыхание, размножение. Роль клещей в природе и их практическое значение. Меры защиты человека от клещей.

Класс Насекомые. Майский жук. Внешнее и внутреннее строение. Процесс жизнедеятельности. Размножение. Типы развития.

Отряды насекомых с полным превращением. Чешуекрылые. Капустная белянка. Тутовый шелкопряд. Шелководство. Двукрылые. Комнатная муха, оводы. Перепончатокрылые. Медоносная пчела и муравьи. Инстинкт. Наездники. Биологический способ борьбы с вредителями. Отряд насекомых с неполным превращением. Прямокрылые. Перелетная саранча - опасный вредитель сельского хозяйства. Роль насекомых в природе, их практическое значение. Сохранение их видового многообразия.

Тип Хордовые. Общая характеристика типа. Класс Ланцетники. Ланцетник - низшее хордовое животное. Среда обитания. Внешнее строение. Хорда. Особенности внутреннего строения. Сходство ланцетников с позвоночными и беспозвоночными.

Класс Рыбы. Общая характеристика класса. Речной окунь. Среда обитания. Внешнее строение. Скелет и мускулатура. Полость тела. Пищеварительная, кровеносная, дыхательная системы. Плавательный пузырь. Нервная система и органы чувств. Поведение. Размножение и развитие. Забота о потомстве. Многообразие рыб. Отряды рыб: акулы, осетровые, сельдеобразные, карпообразные, кистеперые. Хозяйственное значение рыб. Промысел рыб. Искусственное разведение рыб. Прудовое хозяйство. Влияние деятельности человека на численность рыб. Необходимость рационального использования рыбных богатств, их охраны (защита вод от загрязнения и др.).

Класс Земноводные. Общая характеристика класса. Лягушка. Особенности среды обитания. Внешнее строение. Скелет и мускулатура. Особенности строения внутренних органов и процессов жизнедеятельности. Нервная система и органы чувств. Размножение и развитие. Многообразие земноводных и их значение. Происхождение земноводных.

Класс Пресмыкающиеся. Общая характеристика класса. Прыткая ящерица. Среда обитания. Внешнее строение. Особенности внутреннего строения. Размножение. Регенерация. Многообразие современных пресмыкающихся. Отряд Чешуйчатые. Отряд Черепахи. Древние пресмыкающиеся: динозавры, зверозубые ящеры. Происхождение пресмыкающихся.

Класс Птицы. Общая характеристика класса. Голубь. Среда обитания. Внешнее строение. Скелет и мускулатура. Полость тела. Особенности внутреннего строения и процессов жизнедеятельности. Нервная система и органы чувств. Поведение. Размножение и развитие. Сезонные явления в жизни птиц, гнездование, кочевки и перелеты. Происхождение птиц. Приспособленность птиц к различным средам обитания. Птицы парков, садов, лугов и полей. Птицы леса. Хищные птицы. Птицы болот и побережий водоемов. Птицы степей и пустынь. Роль птиц в природе и их значение в жизни человека. Роль заповедников и зоопарков в сохранении редких видов птиц. Привлечение птиц. Птицеводство.

Класс Млекопитающие. Общая характеристика класса. Домашняя собака. Внешнее строение. Скелет и мускулатура. Полости тела. Система органов. Нервная система и органы чувств. Поведение. Размножение и развитие. Забота о потомстве. Отряды млекопитающих. Первозвери. Происхождение млекопитающих. Рукокрылые: летучие мыши. Грызуны. Хищные: собачьи, кошачьи. Ластоногие. Китообразные. Парнокопытные. Особенности строения пищеварительной системы жвачных. Породы крупного рогатого скота. Кабан. Домашние свиньи. Непарнокопытные. Дикая лошадь. Породы домашних лошадей. Приматы. Роль млекопитающих в природе и в жизни человека. Влияние деятельности человека на численность и видовое многообразие млекопитающих, их охрана

АНАТОМИЯ

Общие вопросы анатомии. Предмет и задачи анатомии. Организм как система. Онтогенез. Календарный и биологический возраст. Наследственность и среда, их влияние на развитие организма. Анатомия и физиология нервной системы. Особенности высшей нервной деятельности детей и подростков на разных возрастных этапах. Анатомия и физиология эндокринной системы. Скелет человека. Мышечная система. Физическое развитие человека. Внутренняя среда организма. Кровь. Обмен веществ и энергии. Дыхание. Пищеварение. Выделение. Кожа. Репродуктивная система организма.

Шкала оценивания

Экзаменационная работа состоит из 50 тестовых заданий. Каждое задание оценивается в 2 балла. Всего за тест можно набрать 100 баллов.

На выполнение экзаменационной работы по биологии отводится 2 часа (120 минут).